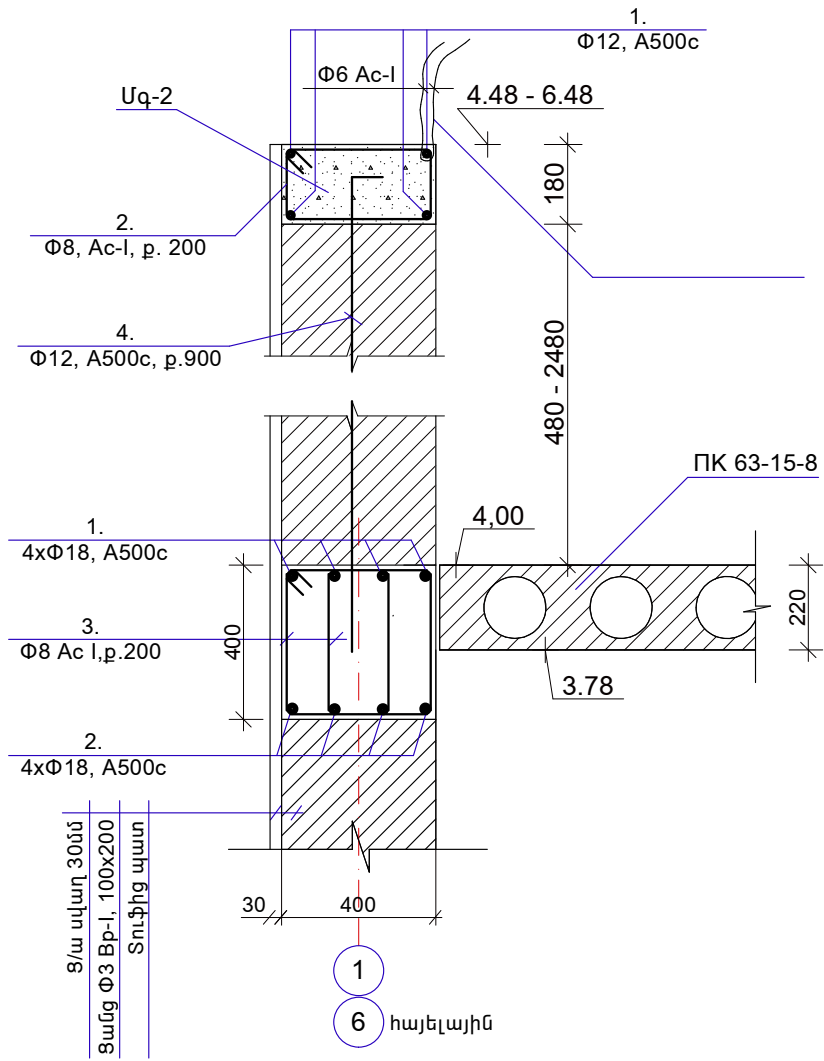
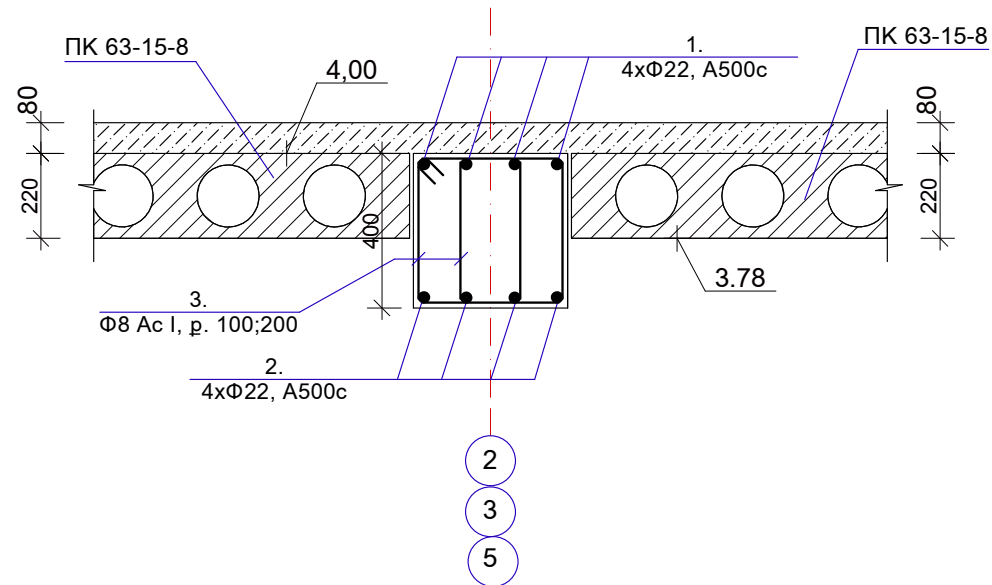


**ԿՏՐՎԱԾՔ 1-1**  
Մ 1:20



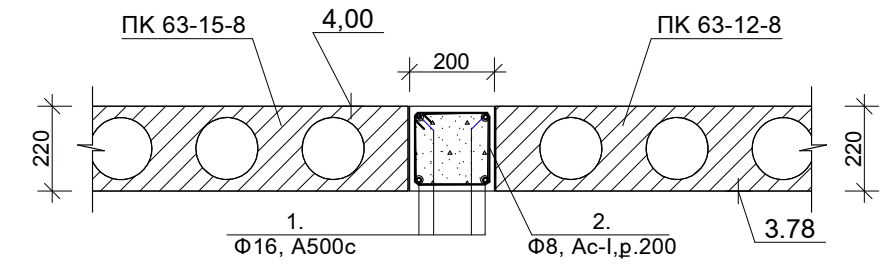
**ԿՏՐՎԱԾՔ 2-2**  
Մ 1:20



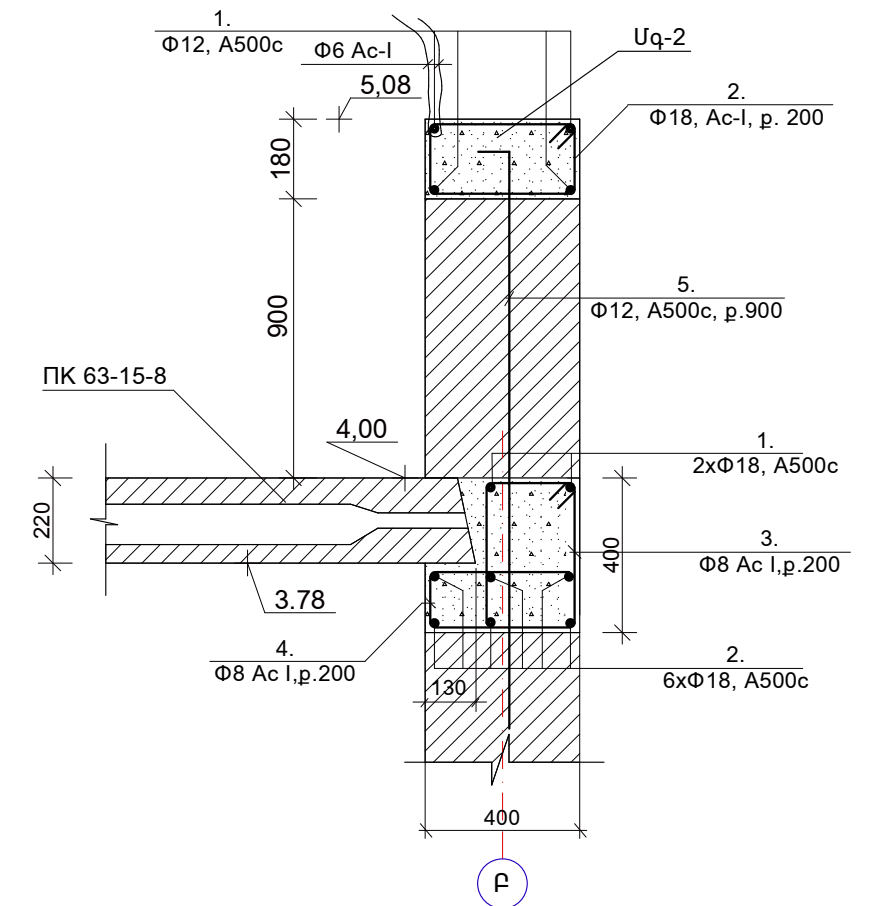
**ԴԵՏԱԼՆԵՐԻ ՏԵՍԱԿԱՆԻ**

ԿՏՐՎԱԾՔ	Դիրք N/N	ԷՍԹԻՉԸ	L (մմ)
1-1 4-4 5-5	2		1160
1-1 2-2 6-6	3		1370
3-3 6-6	2		800
4-4 5-5	3		1340
4-4 5-5	4		1160
1-1	4		ΣL=32գմ
4-4	5		ΣL=43.6գմ
5-5	5		ΣL=26.5գմ
6-6	3		370

**ԿՏՐՎԱԾՔ 3-3**  
Մ 1:25



**ԿՏՐՎԱԾՔ 4-4**  
Մ 1:20



ՊԱՅՄԱՆԱԳԻՐ ԵՔ- ՊԸԱՇՁԲ - 14/464					
Ք. ԵՐԵՎԱՆ, ՇԵՆԳԱՎԻԹ ՎԱՐՉԱԿԱՆ ՇՐՋԱՆԻ ԳՐԱԴԱՐԱՆԻ ԿԱՌՈՒՑՈՒՄ					
Նախագծեց	Ս. Զուրով	ԾԱՐՏԱՐԱՊԵՏԱ - ՇԻՆԱՐԱՐԱԿԱՆ ՍԱՍ	ՓՈՒԼ	ԹԵՐԹ	ԹԵՐԹԵՐ
ՆԳՃ	Յ. Գոլդսթեյն		ԱՆ	ՃՇ - 19	30
ԿՏՐՎԱԾՔՆԵՐ 1-1; 2-2; 3-3; 4-4 ԴԵՏԱԼՆԵՐԻ ՏԵՍԱԿԱՆԻ			«ՍՈՒՖԵՏ» ՍՊԸ		